

6

5

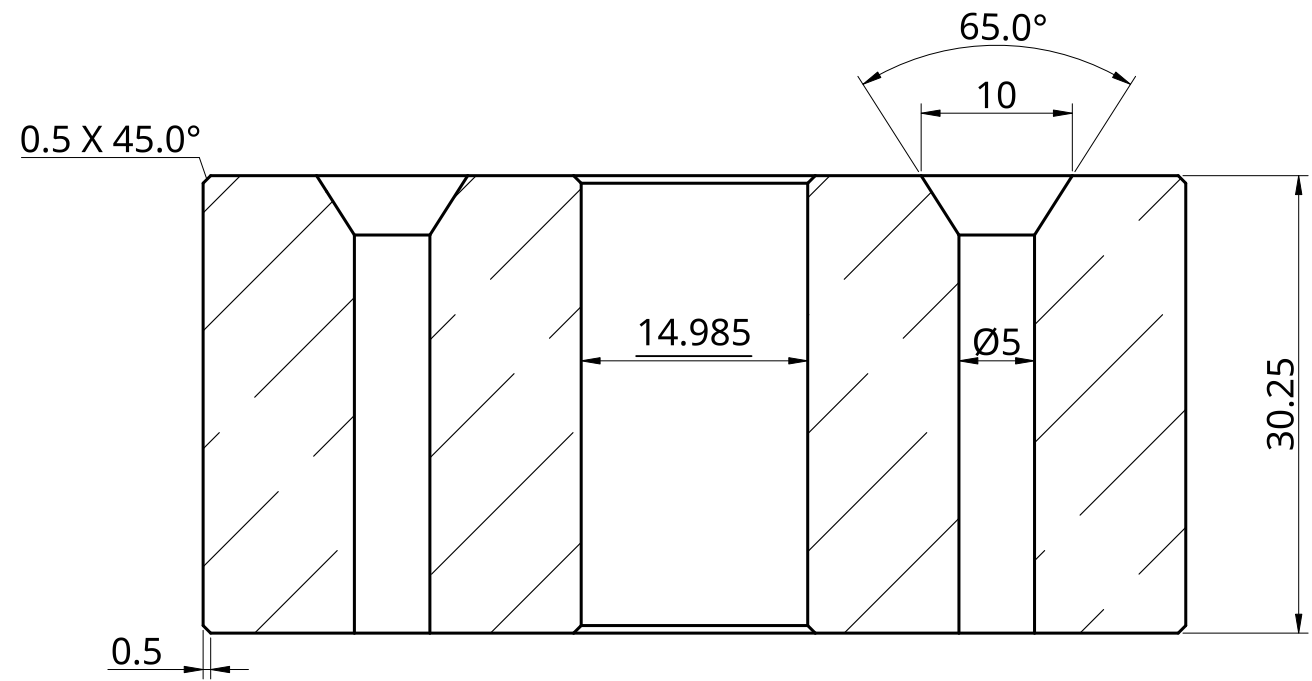
4

3

2

1

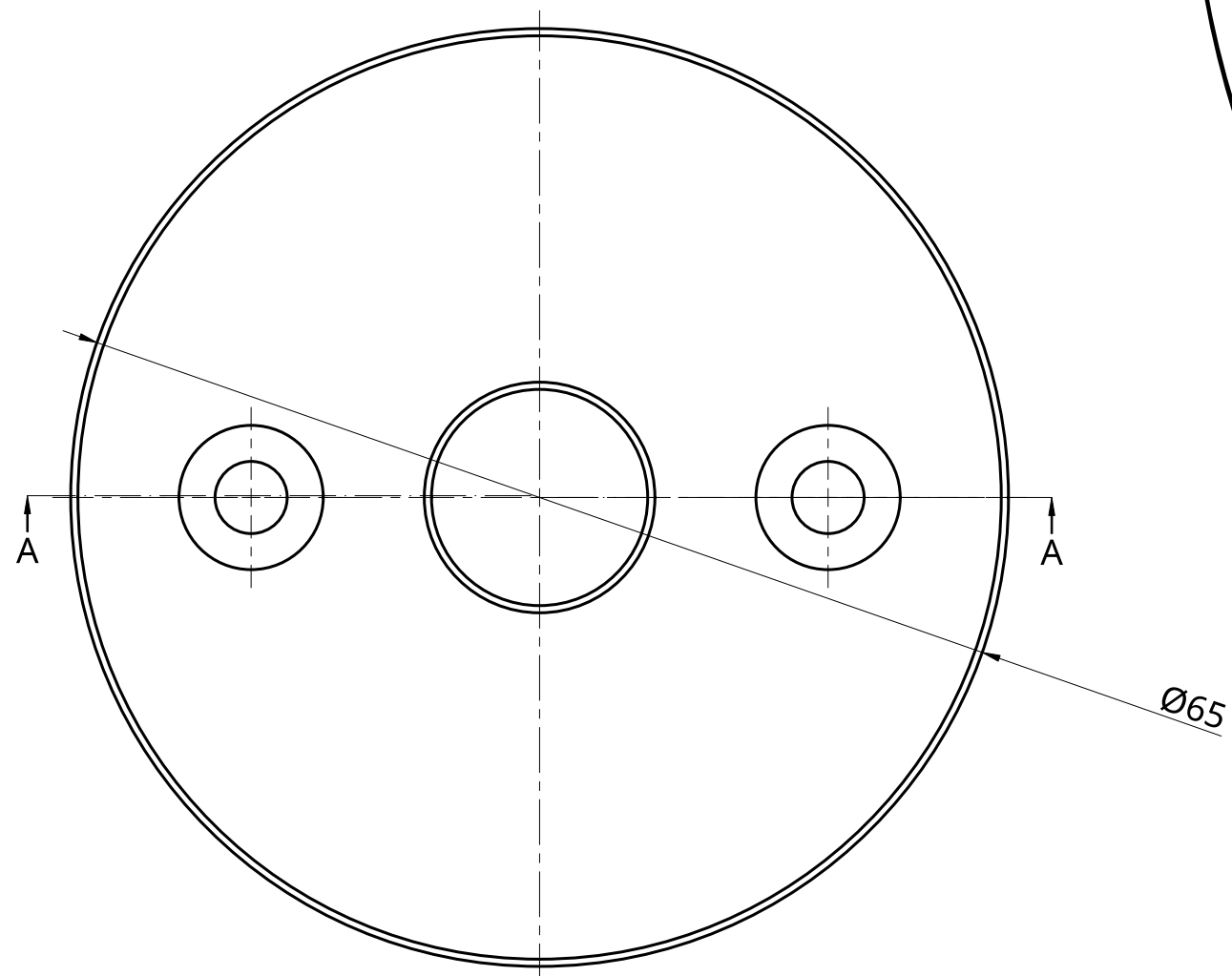
D



A - A

C

B



A

6

5

4

3

2

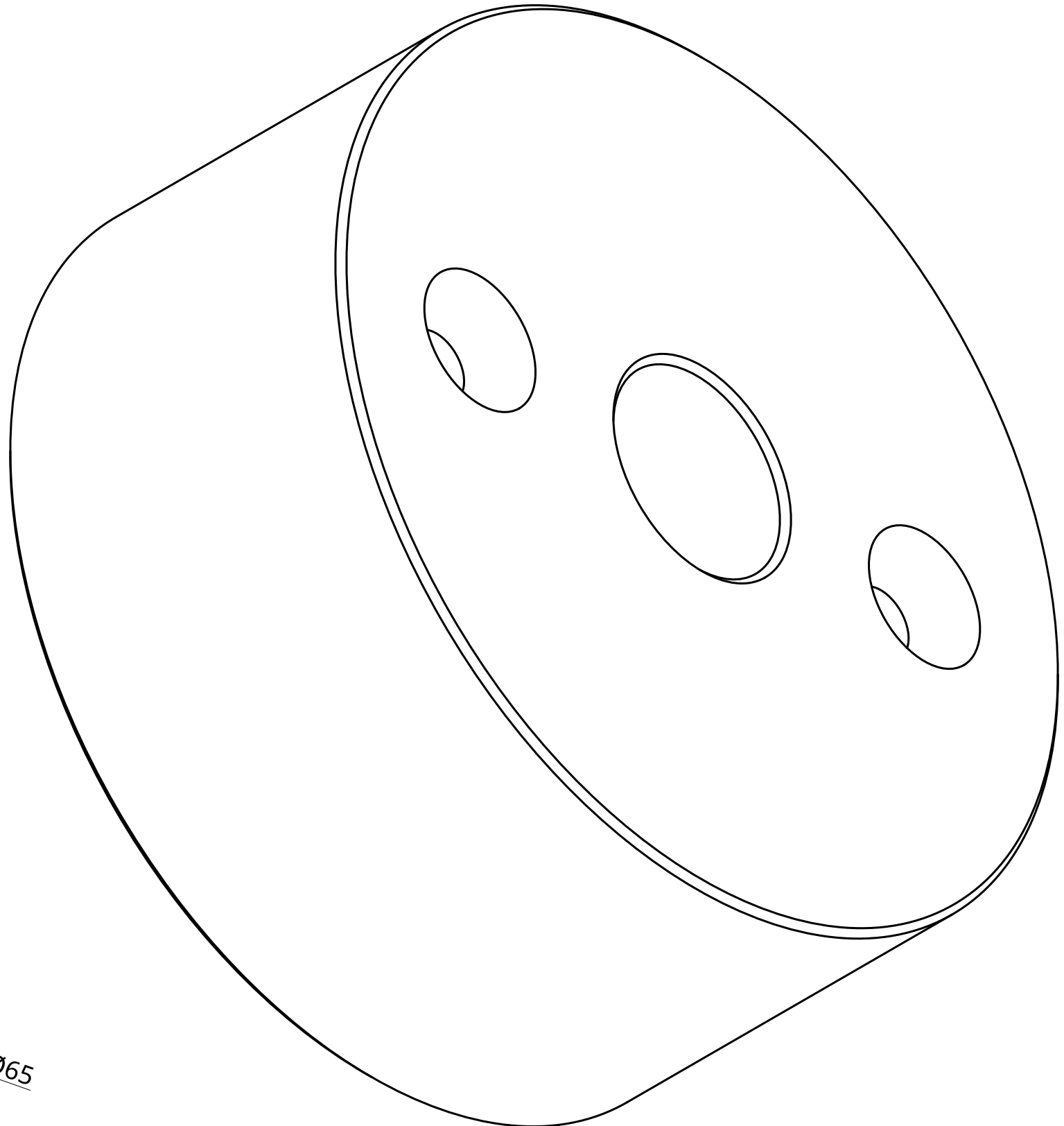
1

D

C

B

A



3:1