

GESTE.S
a.s.d

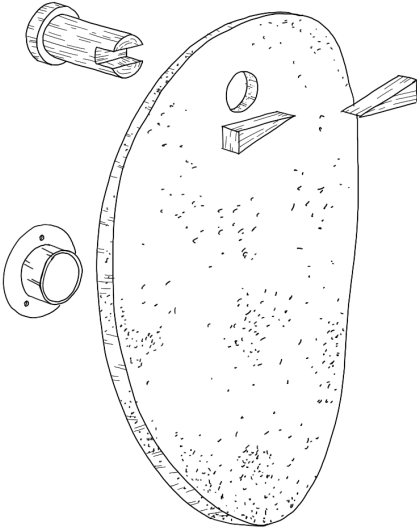
LUM003 . PAMPILLES

Wall sconce
Stained/Burnt wood, Clay
H400xL250xP80mm
Open serie
Signed certificate of authenticity



Wood/Brass/Electrical : Atelier Pulsatil - Ceramics : Thomas Morineau Barthelemy

LA TAULO E L'OUSTAU - THOMAS MORINEAU BARTHELEMY - @GESTE_S_ @TH.MRN.BRTHLM
TMB@GESTE-S.COM - +33 (0)6 88 67 65 25 - 75020, PARIS - FRANCE - **WWW.GESTE-S.COM**

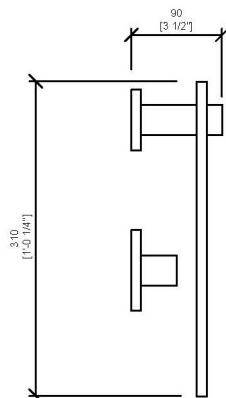
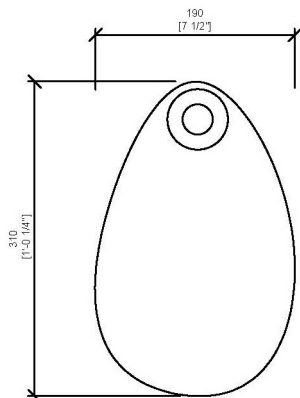
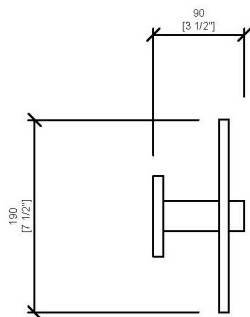


GESTE.S

a.s.d



LA TAULO E L'OUSTAU - THOMAS MORINEAU BARTHELEMY - @GESTE_S_ @TH.MRN.BRTHLM
TMB@GESTE-S.COM - +33 (0)6 88 67 65 25 - 75020, PARIS - FRANCE - **WWW.GESTE-S.COM**



CONSEILS D'ENTRETIEN :

LUM003 PAMPILLE EST UN MEUBLE QUI NÉCESSITE UN MONTAGE MÉTICULEUX. CE MOMENT FAIT PARTIE INTÉGRANTE DE L'EXPÉRIENCE QUE NOUS VOUS ENCOURAGEONS À AVOIR AVEC VOTRE MEUBLE. LE BOIS EST UN MATÉRIAU VIVANT, RÉAGISSANT À L'HYGROMÉTRIE ET À LA TEMPÉRATURE AMBIANTE ; IL SE CONTRACTE ET SE DILATE. LES CLÉS DE BOIS PEUVENT DONC SE DESSERRER. UN ENTRETIEN RÉGULIER EST RECOMMANDÉ : NETTOYAGE AU CHIFFON DOUX DES PARTIES EN BOIS. LE GRÈS PEUT ÊTRE NETTOYÉ À L'AIDE D'UN TISSU TISSÉ DOUX LÉGÈREMENT HUMIDE.

CARE AND MAINTENANCE TIPS :

LUM003 PAMPILLE IS A PIECE OF FURNITURE THAT REQUIRES CAREFUL ASSEMBLY, WHICH IS AN INTEGRAL PART OF THE EXPERIENCE WE ENCOURAGE YOU TO HAVE WITH YOUR FURNITURE. WOOD IS A LIVING MATERIAL THAT REACTS TO HUMIDITY AND AMBIENT TEMPERATURE, CAUSING IT TO CONTRACT AND EXPAND. THEREFORE, WOODEN KEYS MAY LOOSEN OVER TIME. REGULAR MAINTENANCE IS RECOMMENDED. CLEAN THE WOODEN PARTS WITH A SOFT CLOTH. THE CERAMIC PIECES CAN BE CLEANED USING A SLIGHTLY DAMP SOFT WOVEN FABRIC.