

**GESTE.S**  
a.s.d

**LUM002 . PAMPILLES**

Pendant Light

Stained/Burnt wood, Clay

H400xL1350xl130mm

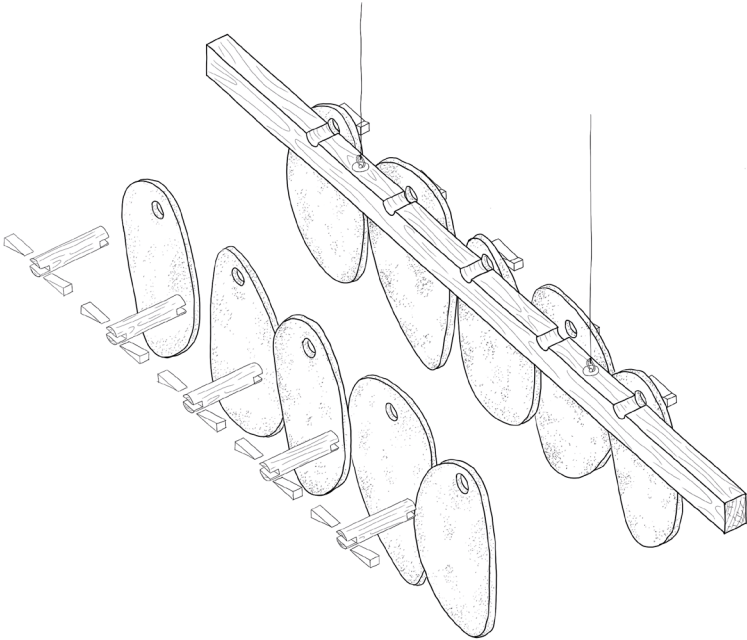
Open serie

Signed certificate of authenticity



Cabinetmaking : Atelier Palouma - Ceramics : Thomas Morineau Barthelemy

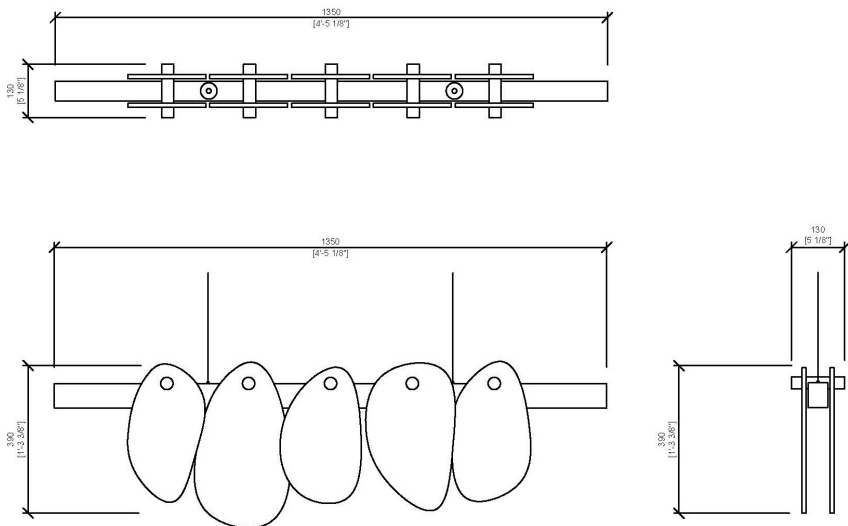
**LA TAULO E L'OUSTAU** - THOMAS MORINEAU BARTHELEMY - @GESTE\_S\_ @TH.MRN.BRTHLM  
TMB@GESTE-S.COM - +33 (0)6 88 67 65 25 - 75020, PARIS - FRANCE - **WWW.GESTE-S.COM**



**GESTE.S**

a.s.d





**CONSEILS D'ENTRETIEN :**

LUM002 PAMPILLE EST UN MEUBLE QUI NÉCESSITE UN MONTAGE MÉTICULEUX. CE MOMENT FAIT PARTIE INTÉGRANTE DE L'EXPÉRIENCE QUE NOUS VOUS ENCOURAGEONS À AVOIR AVEC VOTRE MEUBLE. DEUX PERSONNES SONT NÉCESSAIRES AFIN DE NE PAS ENDOMMAGER LES PIÈCES EN GRÈS. LE BOIS EST UN MATÉRIAU VIVANT, RÉAGISSANT À L'HYGROMÉTRIE ET À LA TEMPÉRATURE AMBIANTE ; IL SE CONTRACTE ET SE DILATE. LES CLÉS DE BOIS PEUVENT DONC SE DESERRER. UN ENTRETIEN RÉGULIER EST RECOMMANDÉ : NETTOYAGE AU CHIFFON DOUX DES PARTIES EN BOIS. LE GRÈS PEUT ÊTRE NETTOYÉ À L'AIDE D'UN TISSU TISSÉ DOUX LÉGÈREMENT HUMIDE.

**CARE AND MAINTENANCE TIPS :**

LUM002 PAMPILLE IS A PIECE OF FURNITURE THAT REQUIRES CAREFUL ASSEMBLY, WHICH IS AN INTEGRAL PART OF THE EXPERIENCE WE ENCOURAGE YOU TO HAVE WITH YOUR FURNITURE. TWO PEOPLE ARE NEEDED TO AVOID DAMAGING THE CERAMIC PIECES. WOOD IS A LIVING MATERIAL THAT REACTS TO HUMIDITY AND AMBIENT TEMPERATURE, CAUSING IT TO CONTRACT AND EXPAND. THEREFORE, WOODEN KEYS MAY LOOSEN OVER TIME. REGULAR MAINTENANCE IS RECOMMENDED. CLEAN THE WOODEN PARTS WITH A SOFT CLOTH. THE CERAMIC PIECES CAN BE CLEANED USING A SLIGHTLY DAMP SOFT WOVEN FABRIC.