

GESTE.S
a.s.d

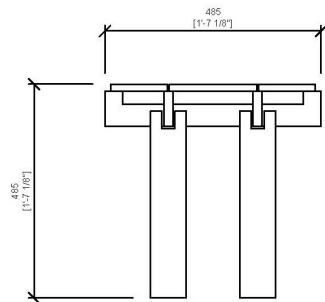
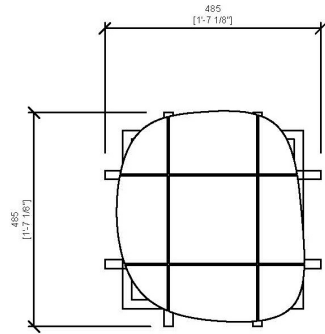
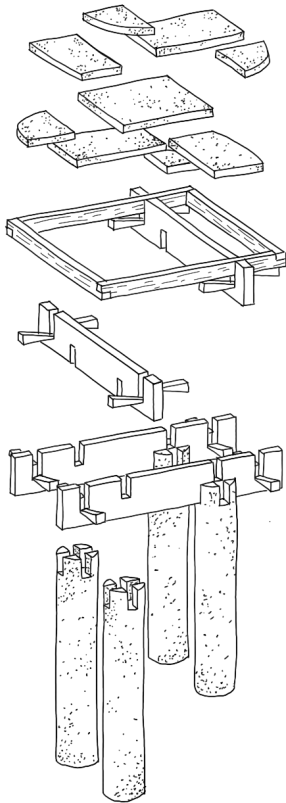
MOB002 . LA CABEÇ

Side table
Stained/Burnt wood, Clay
H480xL480xI480mm
Numbered piece, limited to 8 copies



Cabinetmaking : Mathilin Bernard from Atelier Gilbert - Ceramics : Léa Baldassari X Thomas Morineau Barthelemy

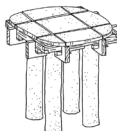
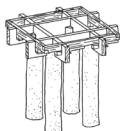
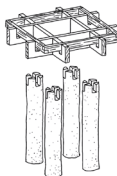
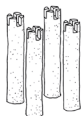
LA TAULO E L'OUSTAU - THOMAS MORINEAU BARTHELEMY - @GESTE_S_ @TH.MRN.BRTHLM
TMB@GESTE-S.COM - +33 (0)6 88 67 65 25 - 75020, PARIS - FRANCE - **WWW.GESTE-S.COM**



GESTE.S

a.s.d





CONSEILS D'ENTRETIEN :

MOB002 LA CABEQ EST UN MEUBLE QUI NÉCESSITE UN MONTAGE MÉTICULEUX. CE MOMENT FAIT PARTIE INTÉGRANTE DE L'EXPÉRIENCE QUE NOUS VOUS ENCOURAGEONS À AVOIR AVEC VOTRE MEUBLE. DEUX PERSONNES SONT NÉCESSAIRES AFIN DE NE PAS ENDOMMAGER LES PIÈCES EN GRÈS. LE BOIS EST UN MATÉRIAU VIVANT, RÉAGISSANT À L'HYGROMÉTRIE ET À LA TEMPÉRATURE AMBIANTE ; IL SE CONTRACTE ET SE DILATE. LES CLÉS DE BOIS PEUVENT DONC SE DESERRER. UN ENTRETIEN RÉGULIER EST RECOMMANDÉ : NETTOYAGE AU CHIFFON DOUX DES PARTIES EN BOIS. LE GRÈS PEUT ÊTRE NETTOYÉ À L'AIDE D'UN TISSU TISSÉ DOUX LÉGÈREMENT HUMIDE.

CARE AND MAINTENANCE TIPS :

MOB002 LA CABEQ IS A PIECE OF FURNITURE THAT REQUIRES CAREFUL ASSEMBLY, WHICH IS AN INTEGRAL PART OF THE EXPERIENCE WE ENCOURAGE YOU TO HAVE WITH YOUR FURNITURE. TWO PEOPLE ARE NEEDED TO AVOID DAMAGING THE CERAMIC PIECES. WOOD IS A LIVING MATERIAL THAT REACTS TO HUMIDITY AND AMBIENT TEMPERATURE, CAUSING IT TO CONTRACT AND EXPAND. THEREFORE, WOODEN KEYS MAY LOOSEN OVER TIME. REGULAR MAINTENANCE IS RECOMMENDED. CLEAN THE WOODEN PARTS WITH A SOFT CLOTH. THE CERAMIC PIECES CAN BE CLEANED USING A SLIGHTLY DAMP SOFT WOVEN FABRIC.